

TAV. 9

PIANO DI LOTTIZZAZIONE
Art. 148 NTA (Variante R.U. approvata)
Area UMI S.D. 4G
"Nuova edificazione residenziale
nella parte Sud di Pievescola"

Comune: CASOLE D'ELSA

Elaborato: SCHEMA RETE IDRICO - FOGNARIA
- Planimetria generale
- Particolari impianti

Data: Scala: 1:500, 1:20

Progettisti: Arch. Rosanna Altamura

Geom. Mario Pacella

Geom. Massimiliano Pettorali

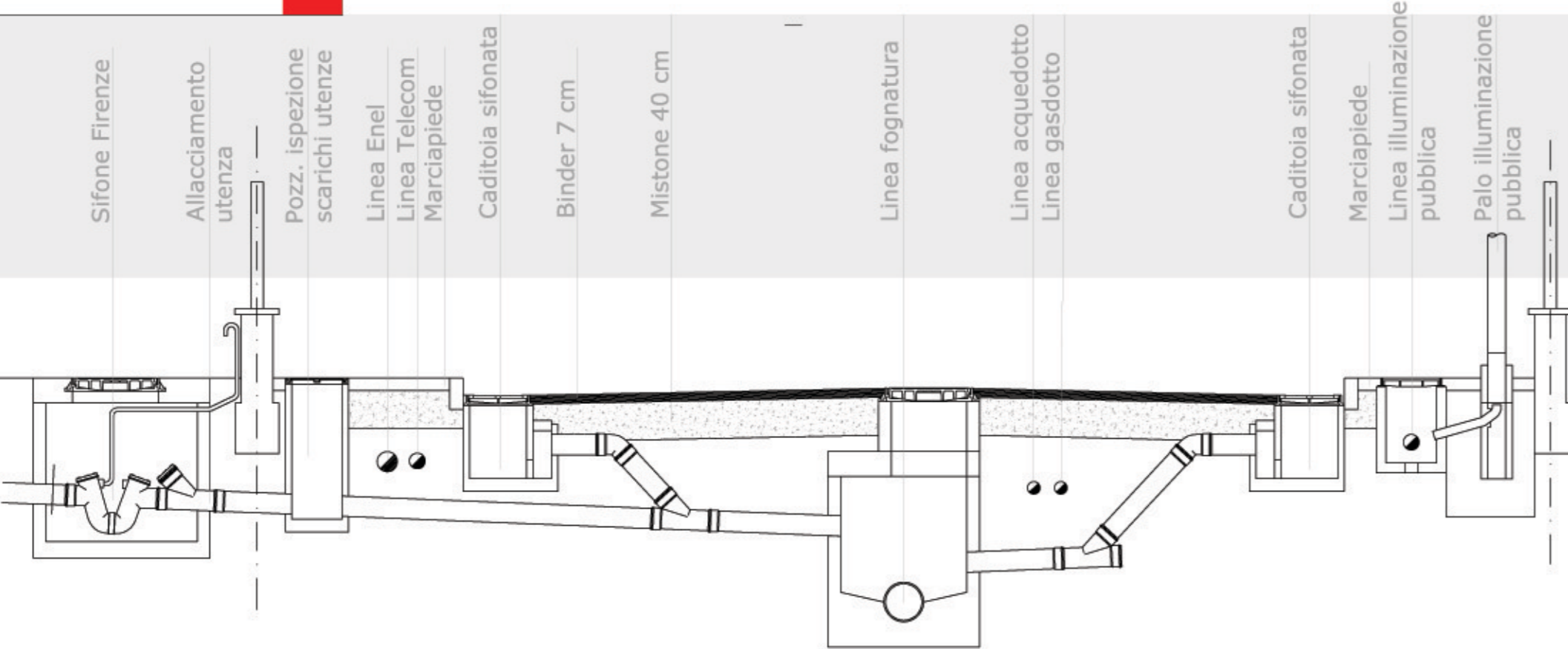


PLANIMETRIA GENERALE
con schematizzazione impianti
Scala 1:500

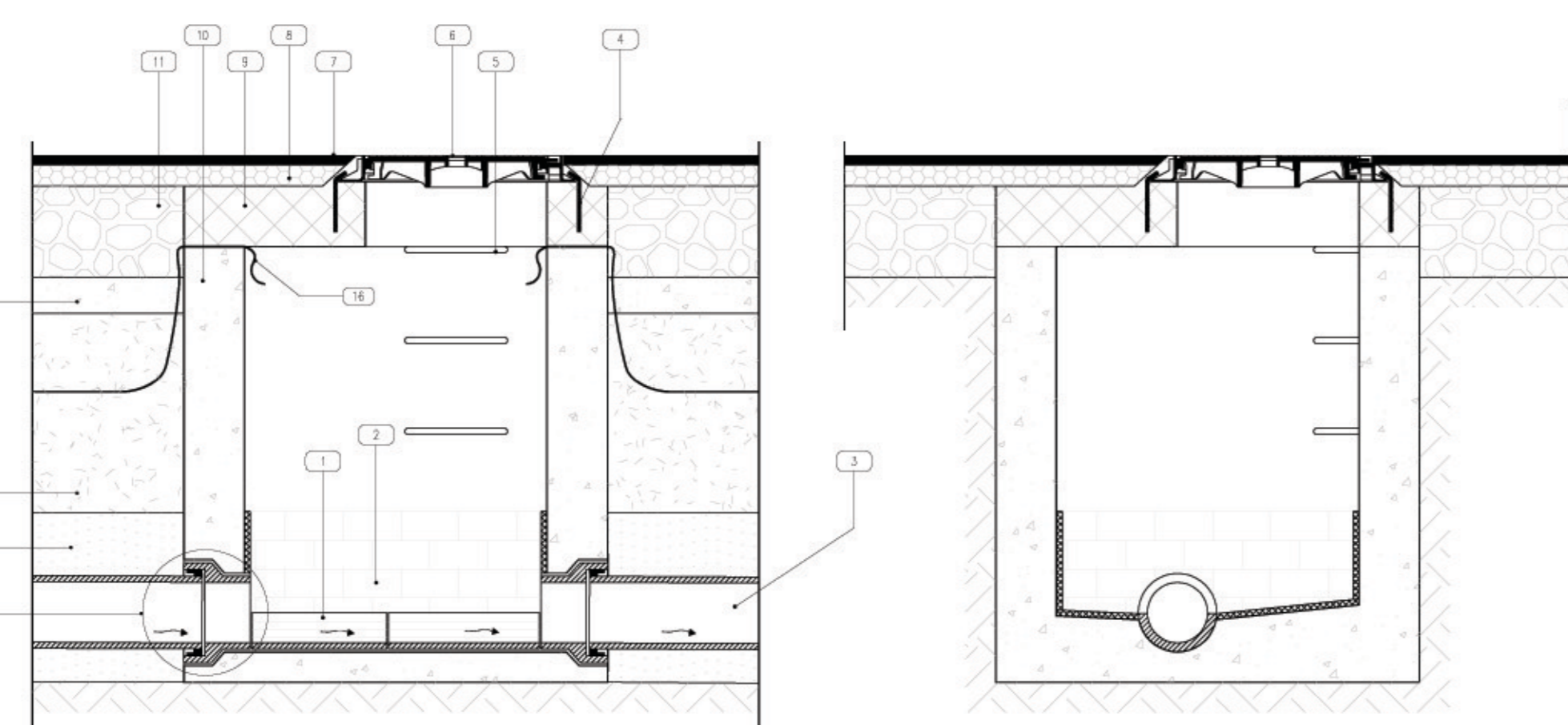
SEZIONE STRADALE TIPO - Scala 1:20

LEGENDA

- 1 Fondo fogna in gres
- 2 Rivestimento in mattonelle gres
- 3 Tubo condotta fognaria
- 4 Fissaggi in acciaio Ø 10 ogni 12 cm
- 5 Gradino in acciaio rivestito in Polietilene
- 6 Chiusino in ghisa D400 - Luce Ø 600 mm
- 7 Manto d'usura
- 8 Binder
- 9 Soletta in CLS armato
- 10 Pozzetto in CLS
- 11 Fondazione stradale
- 12 Conglomerato cementizio
- 13 Rinterrò con materiali provenienti dagli scavi
- 14 Sabbia vagliata
- 15 Giunto elastico
- 16 Nastro di segnalazione SAFER

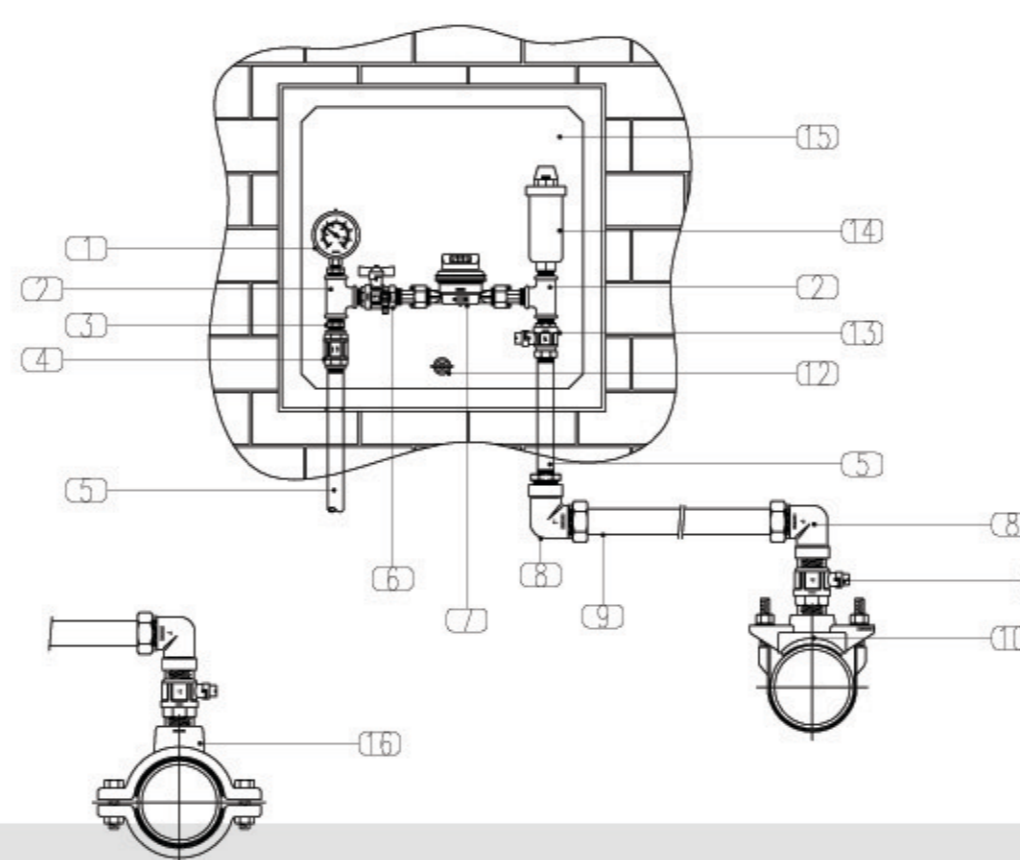


Part. 1: Pozzetto ispezione in linea - Tubo Ø 200



LEGENDA

- 1 Manometro
- 2 Tes 1/2"
- 3 Nipplo 1/2"
- 4 Valvola di ritegno Europa 1/2"
- 5 Tubo acciaio zincato 1/2"
- 6 Valvola a sfera MF 1/2"
- 7 Contatore a lettura frontale
- 8 Gomito per PE multistrato filettato F - 32 mm x 1"
- 9 Tubo Polietilene Multistrato 32 mm
- 10 Collare di presa staffa Inox
- 11 Valvola a sfera MM 1"
- 12 Chiusura con chiave triangolare
- 13 Valvola a sfera piombabile MF 1/2"
- 14 Sfiato Resko
- 15 Sportello in Vetroresina 35x35 cm
- In alternativa
- 16 Collare di presa in Ghisa a due gusci

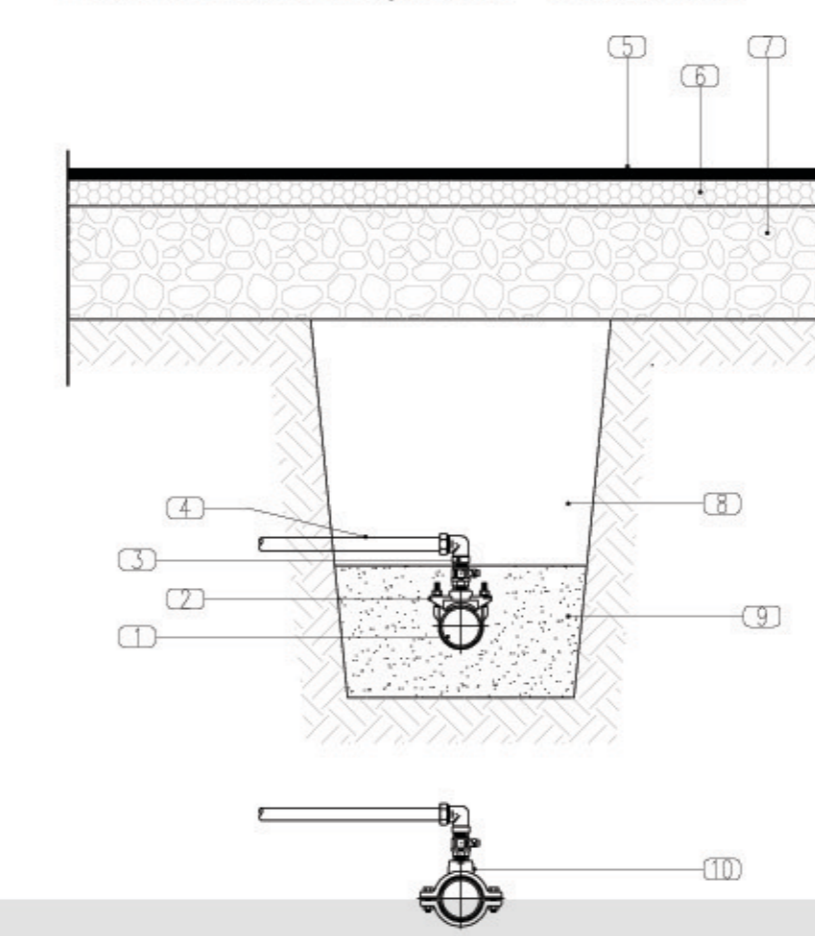


Part. 2: Gruppo contatore a parete con sportello
35x35 - utenza singola

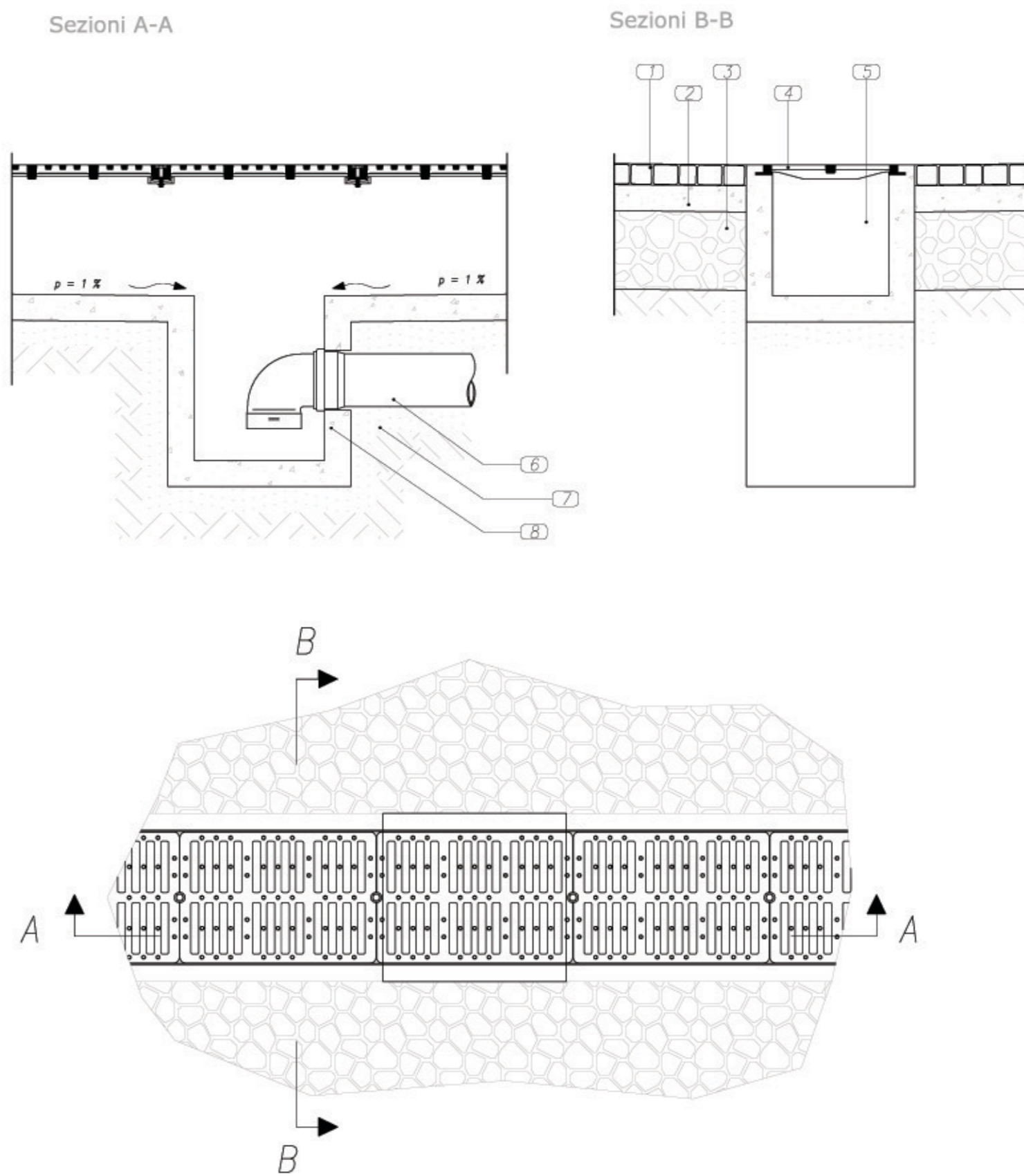
LEGENDA

- 1 Tubo in ghisa DN 150
- 2 Collare di presa staffa Inox
- 3 Gomito per PE Multistrato filettato F - 32 mm x 1"
- 4 Tubo Polietilene Multistrato 32 mm
- 5 Manto d'usura
- 6 Binder
- 7 Fondazione stradale
- 8 Rinterrò con materiali provenienti dagli scavi
- 9 Sabbia vagliata
- 10 Collare di presa a due gusci

Part. 3: Allaccio acquedotto - collare inox



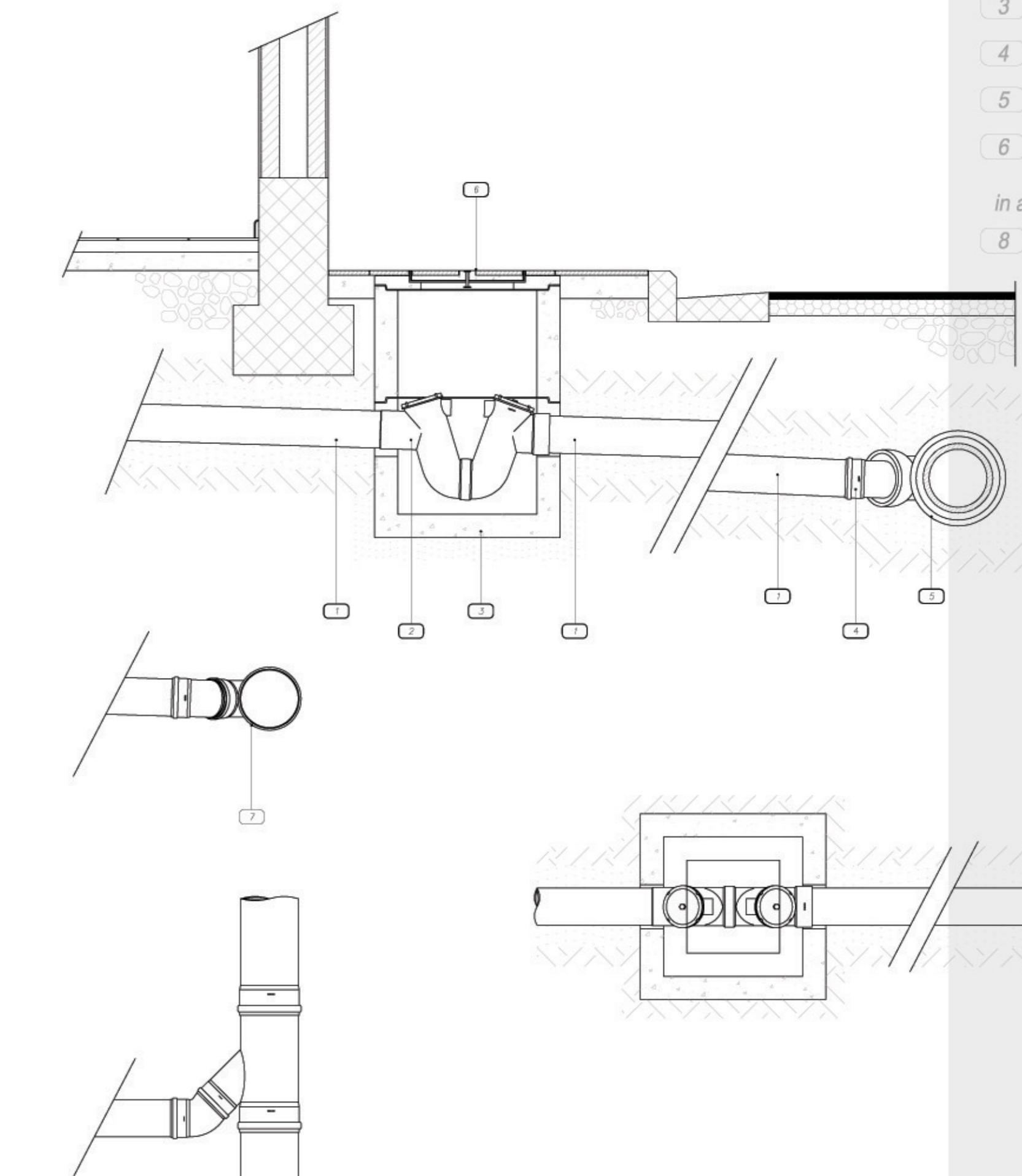
Part. 4: Caditoia stradale con griglia continua GD



LEGENDA

- 1 Pavimentazione stradale
- 2 Battuto di sottofondo
- 3 Massicciata stradale
- 4 Griglia continua
- 5 Canaletta di drenaggio
- 6 Tubo PVC
- 7 Letto e rinfilcio in sabbia
- 8 Pozzetto prefabbricato in cls

Part. 5: Allaccio fognario



LEGENDA

- 1 Tubo in PVC tipo SN - mm 160
- 2 Sifone in PVC - mm 160
- 3 Pozzetto pesante prefabbricato in cls
- 4 Curva in PVC - 45°
- 5 Braga in Gres 45° con diramazione DN 150
- 6 Chiusino
- In alternativa:
- 8 Braga in PVC 45° con diramazione 160 mm